

(東京都債券市場構想)
第 6 回債券発行
参加企業の募集を開始します

第 6 回債券発行の詳細が確定しました。
債券発行 [A 方式] の参加企業の募集
1 月 2 8 日より開始

債券発行 [A 方式] の特長

ローンと私募債を併せて証券化する日本初の募集型 CDO () です。

規模拡大によって、企業の負担コストを低減する効果があります。

CDO (collateralized debt obligation) : 債務担保証券

無担保かつ参加企業の信用リスクに応じた金利設定になります。

取扱窓口は UFJ 銀行になります。

B 方式 < 保証協会利用型 CLO >、C 方式 < CBO > については、既に募集を終了しております。

注
意

- ・このご案内は東京都債券市場構想に基づく第 6 回債券発行をお知らせする目的であり、一切の信用保証・資金供給等をお約束するものではありません。
- ・金融機関の審査の結果、ご希望に沿えないこともございます。
- ・ご参加の条件・各種前提は金融環境・市場動向により変動がございます。
- ・その他ご不明な点は下記窓口までそれぞれお問合せ下さい。

〔お問合わせ先〕

東京都債券市場構想全般

東京都産業労働局 金融部 金融課 債券市場担当 03-5320-4806

菊池(きくち)・新田(にした)

債券発行スキームの詳細

UFJ 銀行 コーポレートファイナンス部 CDO 担当 03-5252-2037

東京都債券市場構想については

東京都ホームページ

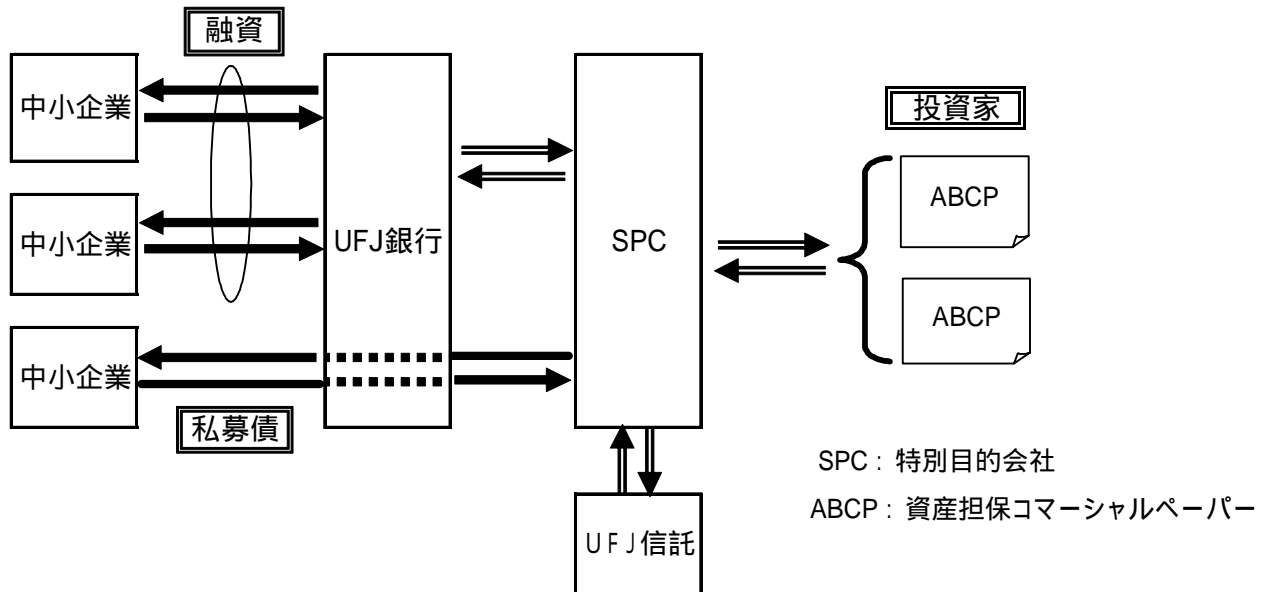
www.sangyo-rodo.metro.tokyo.jp/clo

「債券市場構想」コーナー

もあわせてご覧ください。

[A方式]の仕組み

中核金融機関： **UFJ銀行**



- UFJ銀行が、CDO（債務担保証券）スキームを前提として融資（ ）及び私募債（ ）の募集を実施。
参加企業は、UFJ銀行より融資を受ける。
参加企業は、私募債を発行する。
- UFJ銀行は、当該貸付債権をSPCに債権譲渡する。また、SPCは当該私募債を引き受ける。
- SPCは、引受した私募債をUFJ信託に信託譲渡し、信託受益権を受領する。
- SPCは、上記貸付債権及び信託受益権を裏付けとするABCP（資産担保商業紙）を発行する。
- UFJ銀行は、ABCPを投資家に販売する。

投資家からの資金を参加企業の皆様に供給するしくみです。
参加企業様は各融資・私募債に対して、UFJ銀行の審査承諾が必要となります。

[A方式]の参加・融資条件

募集期間(予定)		平成17年1月28日～平成17年2月28日
参加・ 融資 条件	(1) UFJ銀行の審査基準を満たす一般事業法人であること 東京都内に支店・営業所等を有する法人に限ります	
	(2) 資金用途	事業性資金
	(3) 融資金額(予定)	30百万円～10億円(10百万円単位)
	(4) 融資利率	変動金利 基準金利：全銀協TIBOR(3ヶ月) 基準金利+信用力に応じて設定される料率
	(5) 融資実行日(予定)	平成17年3月7,10,11日
	(6) 融資期間	6ヶ月,1年,2年 左記の期間から選択
	(7) 担保	不要
	(8) 連帯保証人	原則不要 但し、審査結果により代表者保証が必要な場合あり
	(9) その他	貸付方式：手形貸付 期限前返済：不可
窓口金融機関		UFJ銀行 本支店

[A方式]の参加・社債発行条件

募集期間(予定)		平成17年1月28日～平成17年2月28日
参加・ 社債 発行 条件	(1) UFJ銀行の審査基準を満たす一般事業法人(株式会社)であること 東京都内に支店・営業所等を有する法人に限ります	
	(2) 資金用途	事業性資金
	(3) 起債金額(予定)	30百万円～2億円(10百万円単位)
	(4) 社債利率	変動金利 基準金利：全銀協TIBOR(6ヶ月) 基準金利+信用力に応じて設定される料率
	(5) 社債発行日(予定)	平成17年3月29日
	(6) 社債期間	2年
	(7) 担保	不要
	(8) 連帯保証人	不要
	(9) その他	期限前返済：不可
窓口金融機関		UFJ銀行 本支店